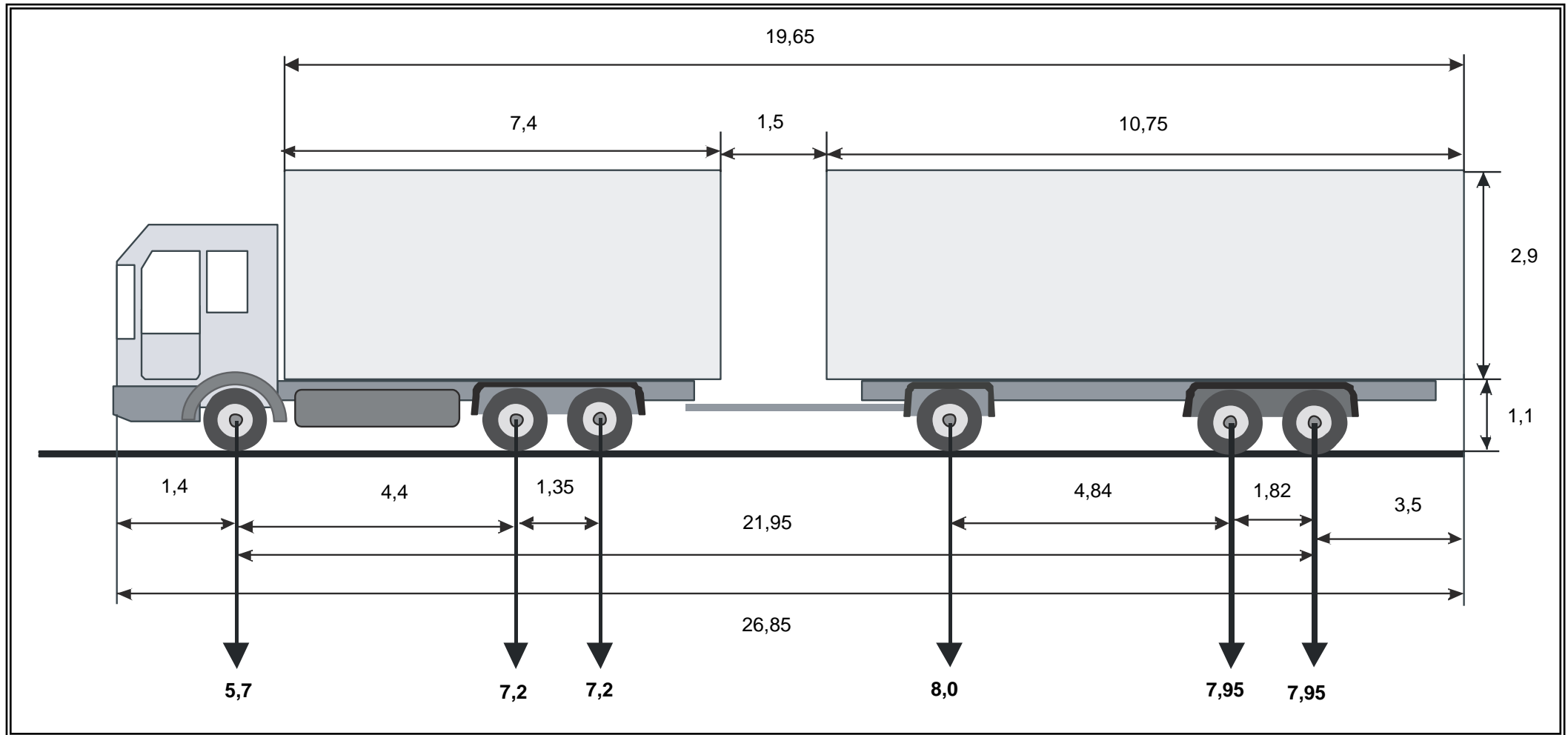


# СХЕМА

автопоезда, участвующего в перевозке крупногабаритных и (или) тяжеловесных грузов

Вид сбоку:



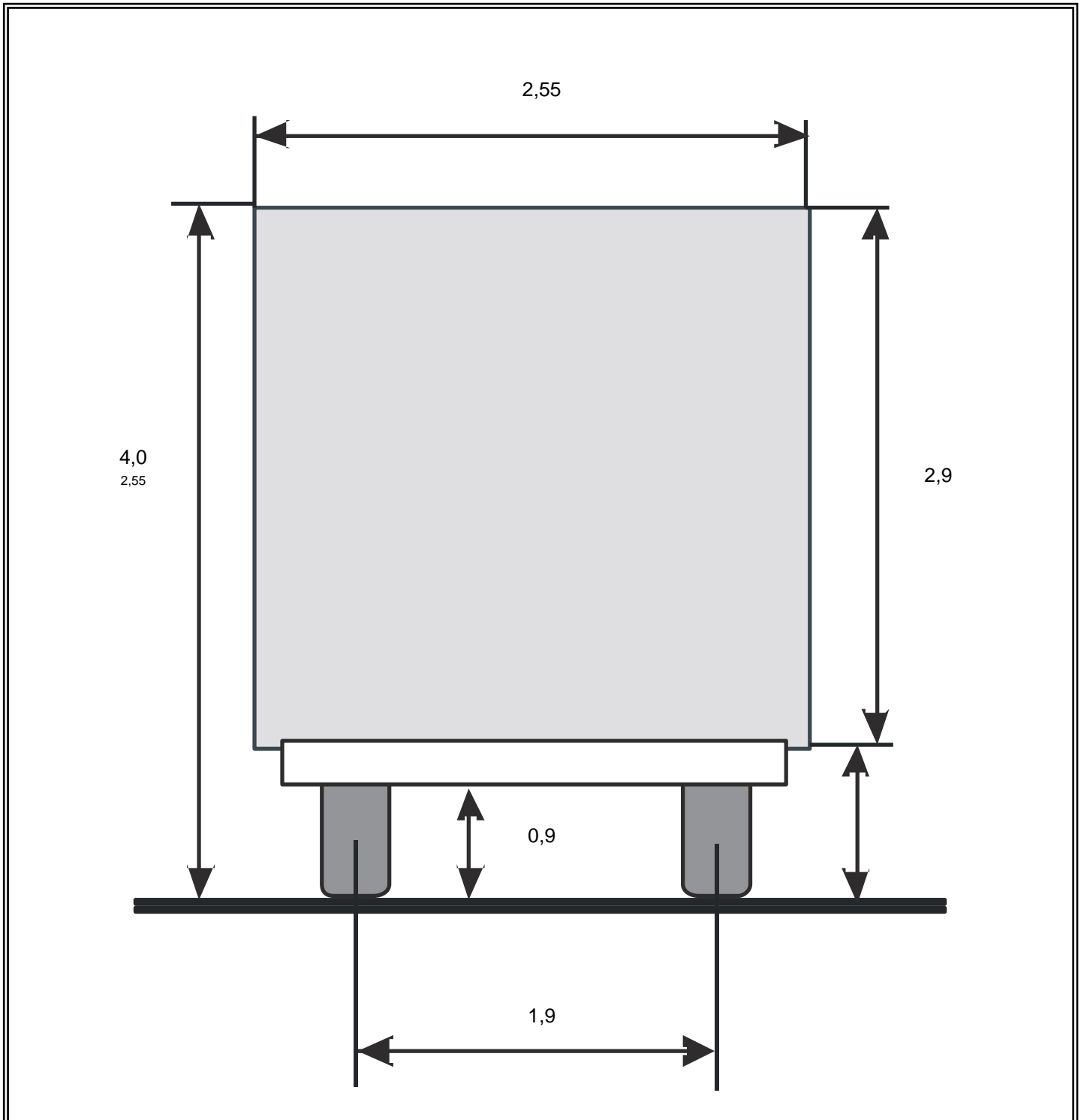
Должность и фамилия перевозчика,  
подавшего заявку

М.П.

# СХЕМА

автопоезда, участвующего в перевозке крупногабаритных и (или) тяжеловесных грузов

Вид сзади:



Должность и фамилия перевозчика,  
подавшего заявку

\_\_\_\_\_  
М.П.