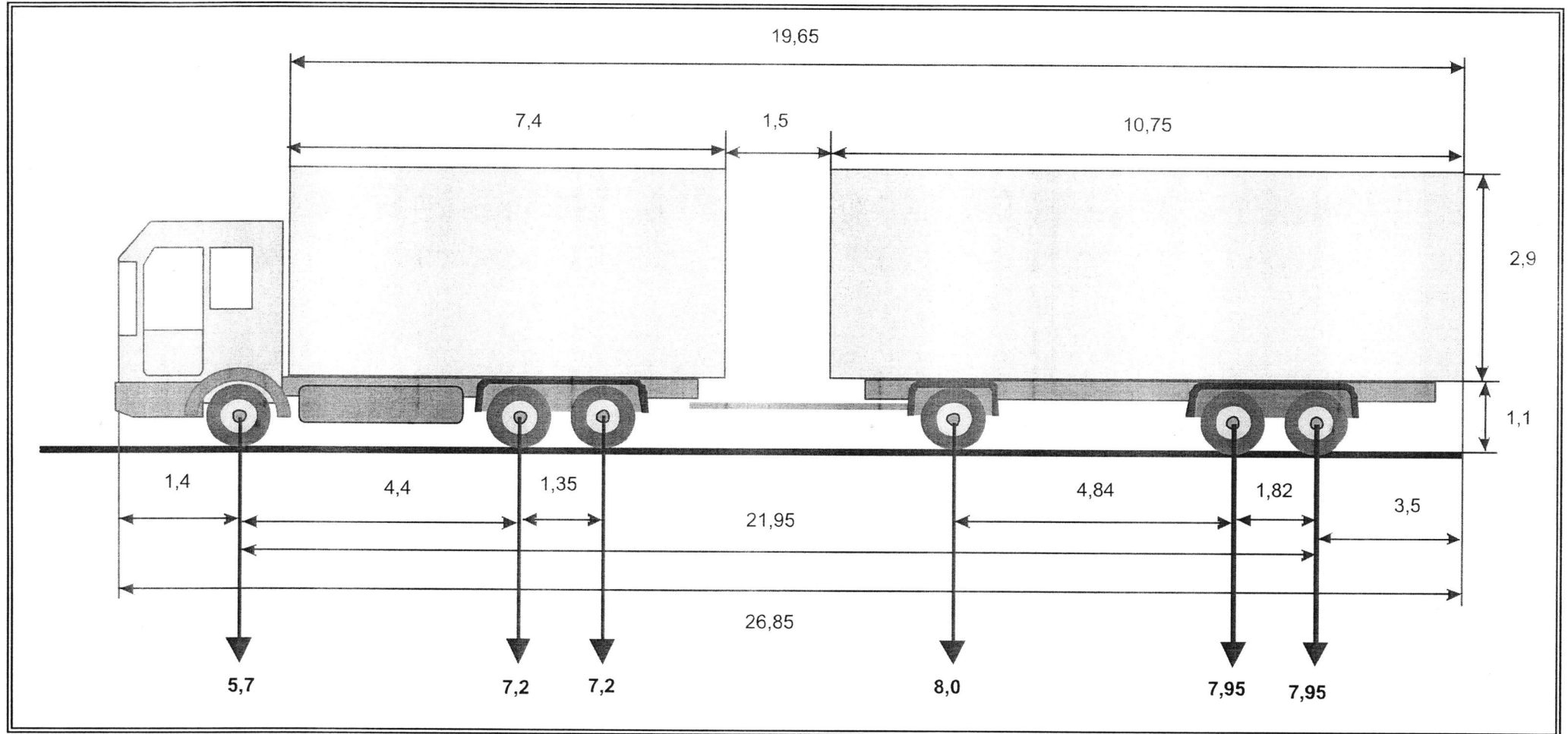


СХЕМА ТРАНСПОРТНОГО (АВТОПОЕЗДА), С ИСПОЛЬЗОВАНИЕМ КОТОРОГО ПЛАНИРУЕТСЯ ОСУЩЕСТВЛЯТЬ ПЕРЕВОЗКИ ТЯЖЕЛОВЕСНЫХ И (ИЛИ) КРУПНОГАБАРИТНЫХ ГРУЗОВ, С УКАЗАНИЕМ РАЗМЕЩЕНИЯ ТАКОГО ГРУЗА

Вид сбоку:

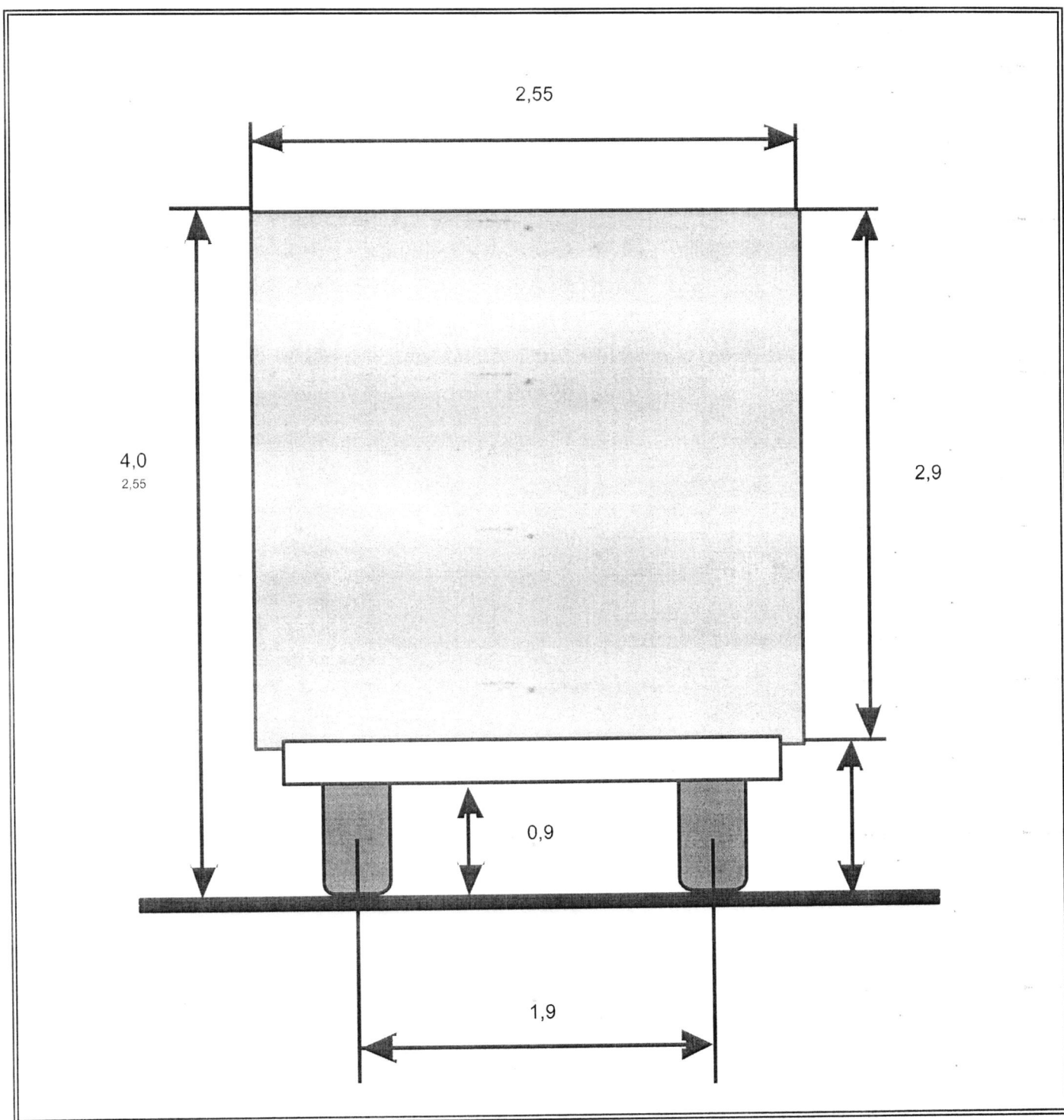


Должность и фамилия перевозчика,
подавшего заявку

М.П.

СХЕМА ТРАНСПОРТНОГО (АВТОПОЕЗДА), С ИСПОЛЬЗОВАНИЕМ КОТОРОГО ПЛАНИРУЕТСЯ
ОСУЩЕСТВЛЯТЬ ПЕРЕВОЗКИ ТЯЖЕЛОВЕСНЫХ И (ИЛИ) КРУПНОГАБАРИТНЫХ ГРУЗОВ, С УКАЗАНИЕМ
РАЗМЕЩЕНИЯ ТАКОГО ГРУЗА

Вид сзади:



Должность и фамилия перевозчика,
подавшего заявку

М.П.